



STRONG AT WORK



Abbruch- und Sortiergreifer

Die perfekte Hand für Bagger



Greifbare Qualität

Wenn man den SkanCraft Abbruch- und Sortiergreifer in einem Wort zusammenfassen müsste, dann ist es Qualität.

Die Greifer sind speziell für die Aufnahme von Abbruchmaterial ausgelegt. Wie mit einer „Hand“ lassen sich mit einem Bagger gezielt Holz, Rohre, Eisenteile, Betonteile, Isolierungen usw. Stück für Stück abtragen. Gebäude werden wieder in

ihre Bestandteile getrennt. Vom Obergeschoss bis zum Keller lässt sich alles sorgfältig aussortieren, was für Entsorgung und Recycling immer wichtiger wird.

Ganz gleich was anfällt - SkanCraft Greifer sind dank der äußerst robusten Stahlbauweise hart im nehmen. Zudem überzeugen hohe Schließkraft und ein leistungsstarker Drehmotor. SkanCraft Greifer sind das

Ergebnis jahrzehntelanger Erfahrung und ständiger Weiterentwicklung. Dieses Know-how ermöglicht es, Greifer der Spitzenklasse zu bauen, die sich durch Materialreserven in den Belastungs- und Verschleißzonen auszeichnen. Auch bei härtesten Einsätzen können Sie sich auf die Zuverlässigkeit und Langlebigkeit von SkanCraft verlassen.

Handfeste Vorteile:

- Rückschlagventile für die Hydraulikzylinder sorgen dafür, dass einmal gefasstes Material nicht mehr verloren geht.
- Ein starker Hydraulikzylinder mit großer Kolbenstange und hoher Stabilität, ist Greifern, die mit zwei kleineren ausgestattet

sind, weit überlegen. Ein Zylinder hat höhere Schließkräfte und ist stabiler gegen Verformungen.

Weniger, aber dafür größer dimensionierte Anlenkpunkte sorgen für geringeren Bolzen- und Buchsenverschleiß und führen zu niedrigeren Betriebskosten.

- Großdimensionierter Drehkranz und leistungsstarker Drehmotor.
- Jetzt serienmäßig mit Unterschraubmesser oder Zähnen lieferbar.

Überzeugende Verarbeitung

Gezackte Seitenteile auf jeder Schalenseite, sorgen für mehr „Grip“ bei der Materialaufnahme.



Die komplett aus Hardox gefertigten Schalen sind äußerst verschleißarm und verwindungsstabil.

Ein Name der alles sagt!

Die Marke SkanCraft, mit seinem nordischen Helm im Logo, demonstriert Stärke die in jedem einzelnen Produkt steckt.

SkanCraft Produkte werden aus bestem Stahl und präziser handwerklicher Fertigung hergestellt und sorgen so für höchste

Produktqualität. SkanCraft bewährt sich im harten Profieinsatz und sorgt für Einsatzsicherheit - Tag für Tag.

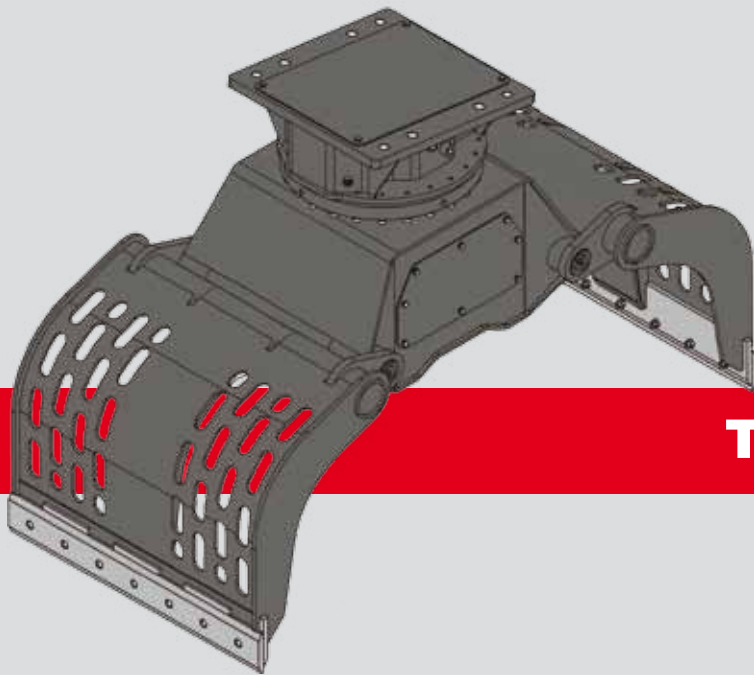


QR-Code scannen oder unter www.skancraft.com Einsatzfilm sehen.



Der Geräteboden ist rundum geschlossen. So wird die innenliegende Technik vor Beschädigungen durch Abbruchmaterial wie Eisen, Steine oder Hölzer geschützt.





Technische Daten

Typ	ASG 1-2	ASG 2-3	ASG 3-4	ASG 4-8	ASG 8-12	ASG 12-19	ASG 18-30	ASG 27-40	ASG 32-50
Bagger Gewichtsklasse ca. (t)	1,2-1,8	1,8-2,5	2,5-4	4-7,5	7,5-12	12-19	18-30	27-40	32-50
Gewicht (kg)	88	143	203	380	550	895	1460	2100	2850
Schließkraft (kg)	1300	1900	2400	2900	3200	4600	8400	9000	9000
Öffnungsweite (mm)	700	900	1100	1300	1500	1900	2100	2300	2300
Schnittbreite (mm)	300	400	500	600	700	850	1000	1200	1300
Inhalt (l)	30	60	100	180	290	500	700	1000	1100
max. Arbeitsdruck öffnen-schließen (bar)	180	220	245	275	350	350	350	350	350
max. Ölmenge öffnen-schließen (l/min)	25	25	25	60	60	120	160	240	160
max. Arbeitsdruck drehen (bar)	250	250	150	150	150	210	210	210	210
max. Ölmenge drehen (l/min)	22	22	6-8	9-12	9-12	25	35	35	35

